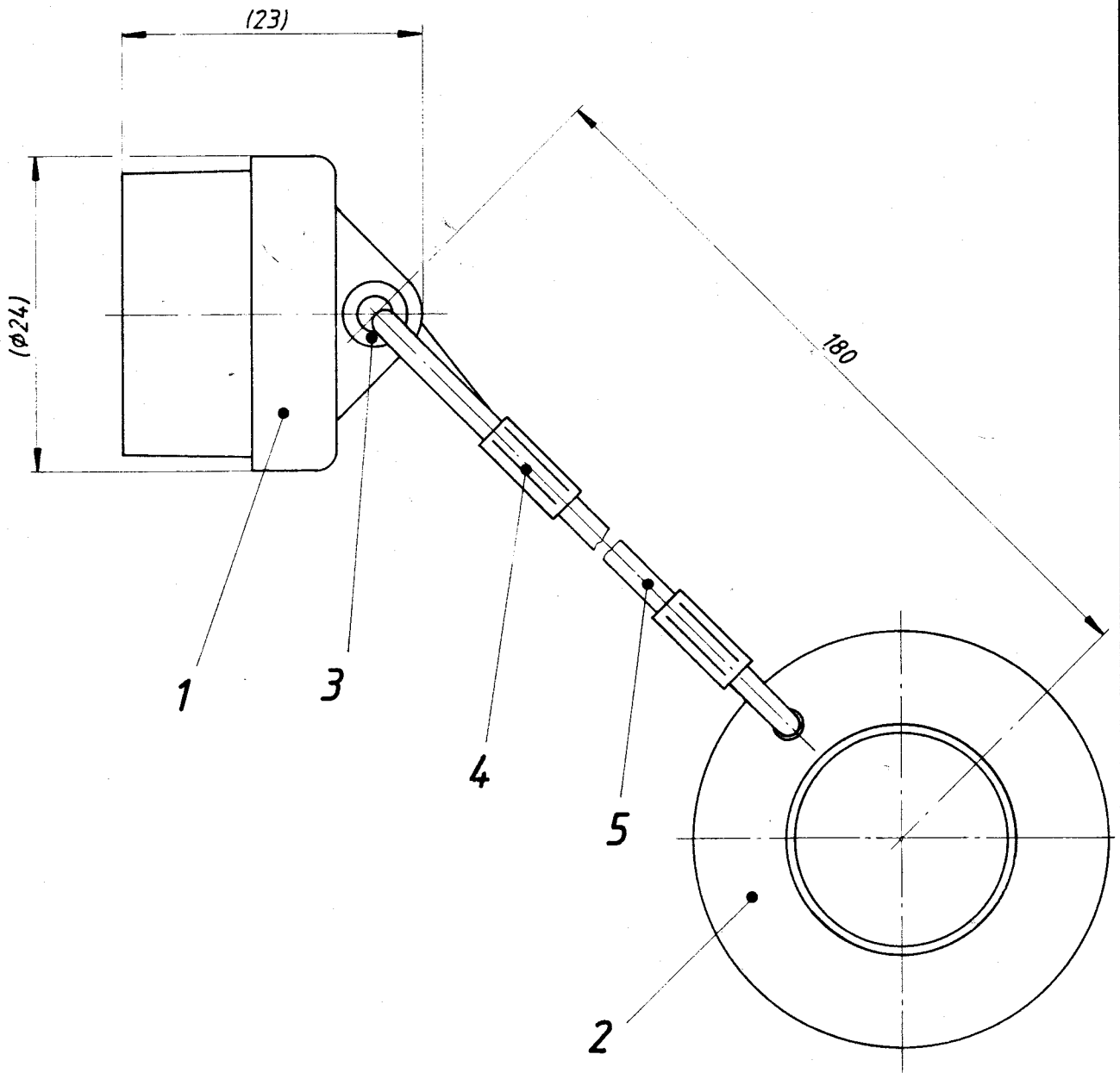


N° cde



ou en fonte gr, vu le 5.12.03

Tolerances normales	
∅ ext 0/-0,05	∅ int + 0,05/0
Long ≤ 12 mm ± 0,1	Long > 12 mm ± 0,1
Mal rond 0,05	sur plats ext. -0,05
Rayon ± 0,1	sur plats int. + 0,05

N°	Désignation	Matière	Traitement (µm)
5	Cordelette	Polyester	Noir
4	Tube de sertissage	Cuivre	Cu (0,5)-Ni (3)
3	Oeillet	Lt.58 A	Cu (0,5)-Ni (3)
2	Rondelle	EPDM 70° Sh A	Noir
1	Corps extérieur	EPDM 70° Sh A	Noir

00	29.09.95	M.R	Visa
Pos.	Date		

<b>Bouchon pour fiche</b>	<b>Echelle</b>  <b>2:1</b>	Dessiné	12.6.91	
		Contrôle	12.6.91	
		<b>29 SEP. 1995</b>		